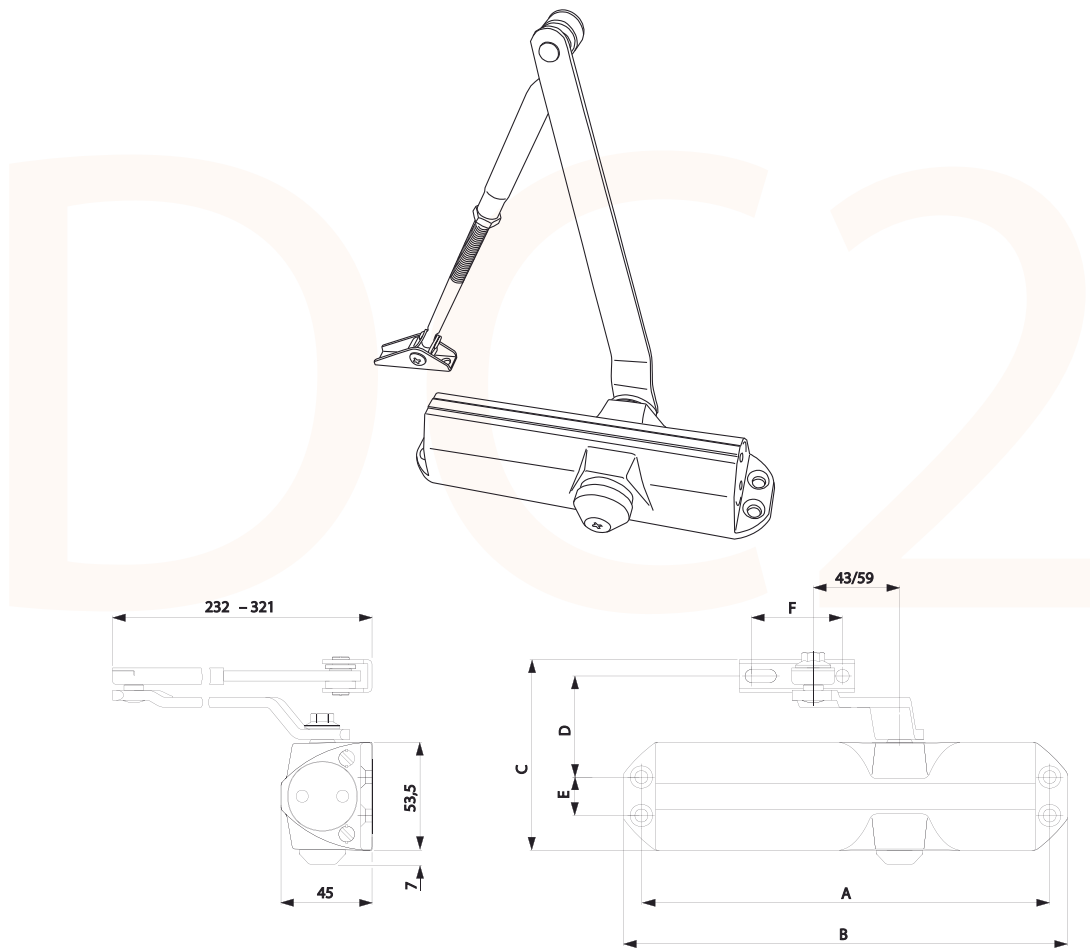


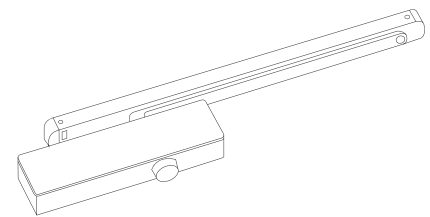
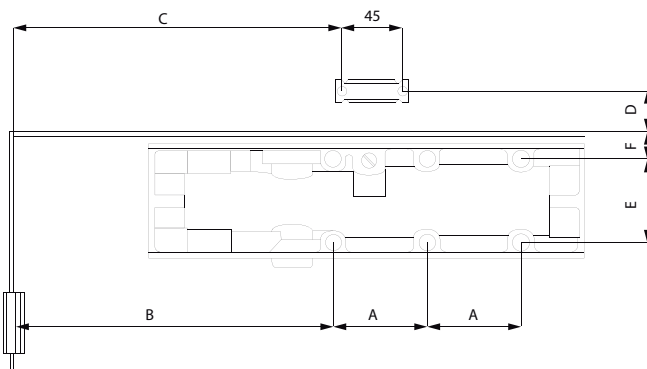
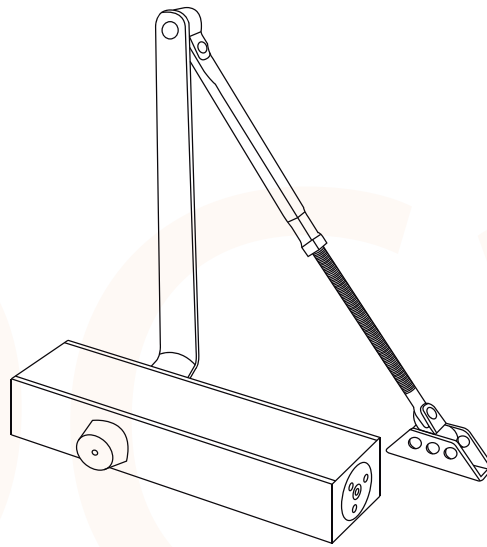
Tipo de instalación	Dimensiones (mm)						Rango de peso de puerta (Kg)	Anchura de puerta hasta (mm)	Funciones adicionales
	A	B	C	D	E	F			
DC1/2	166	82	192	33	19	22	25-45	850	Función de bloqueo opcional
DC1/3							40-65	950	
DC1/4							60-85	1100	

Características	
Fuerza de cierre	EN 2-4
Anchura de la puerta	850 - 1100 mm
Rango de peso de puerta	25 - 85 Kg
Certificación contra incendios	EN 1634
Versión igual para puertas a derecha e izquierdas	SI
Estilo de diseño	Para puertas residenciales y comerciales
Instalación tipo standard	SI
Instalación tipo brazo paralelo	SI
Instalación en marco superior	SI
Velocidad de cierre regulable mediante ajuste	SI
Material	Cuerpo de aluminio y brazo de acero
Distancia de agujeros horizontales en montaje	166 mm
Distancia de agujeros verticales en montaje	19 mm
Amortiguación de apertura	Opcional
Retardo en el cierre	NO
Ciclos testados de funcionamiento	500.000 ciclos
Brazo deslizante opcional	NO
Acabados	Plateado, dorado, blanco, negro y marrón



Tipo de instalación	Dimensiones (mm)						Rango de peso de puerta (Kg)	Anchura de puerta hasta (mm)	Funciones adicionales
	A	B	C	D	E	F			
DC2/2	202	220	94,5	50	19	45	25-45	850	Función de bloqueo opcional
DC2/3							40-65	950	
DC2/4							60-85	1100	

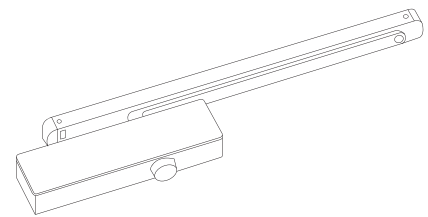
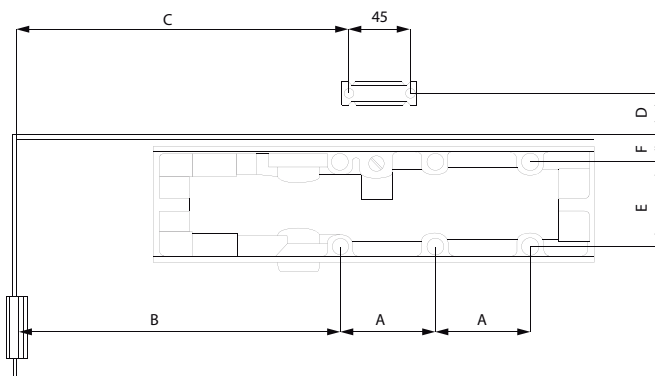
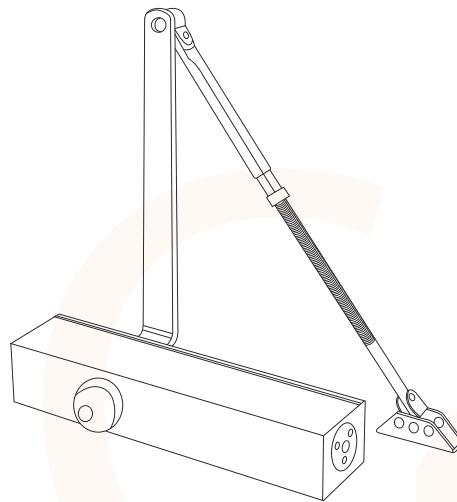
Características	
Fuerza de cierre	EN 2-4
Anchura de la puerta	850 - 1100 mm
Rango de peso de puerta	25 - 85 Kg
Certificación contra incendios	NO
Versión igual para puertas a derecha e izquierdas	SI
Estilo de diseño	Para puertas residenciales y comerciales
Instalación tipo standard	SI
Instalación tipo brazo paralelo	Opcional
Instalación en marco superior	SI
Velocidad de cierre regulable mediante ajuste	SI
Material	Cuerpo de aluminio y brazo de acero
Distancia de agujeros horizontales en montaje	202 mm
Distancia de agujeros verticales en montaje	19 mm
Amortiguación de apertura	NO
Retardo en el cierre	NO
Ciclos testados de funcionamiento	500.000 ciclos
Brazo deslizante opcional	NO
Acabados	Plateado, dorado, blanco, negro y marrón



Brazo guía opcional

Tipo de instalación	Dimensiones (mm)						Rango de peso de puerta (Kg)	Anchura de puerta hasta (mm)	Funciones adicionales
	A	B	C	D	E	F			
DC3/2	50	215,5	222	30	45	15	25-45	850	Amortiguación y función de bloqueo opcional
DC3/3							40-65	950	
DC3/4							60-85	1100	
DC3/5							85-100	1250	

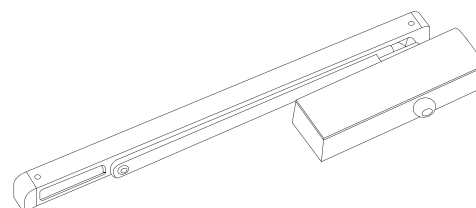
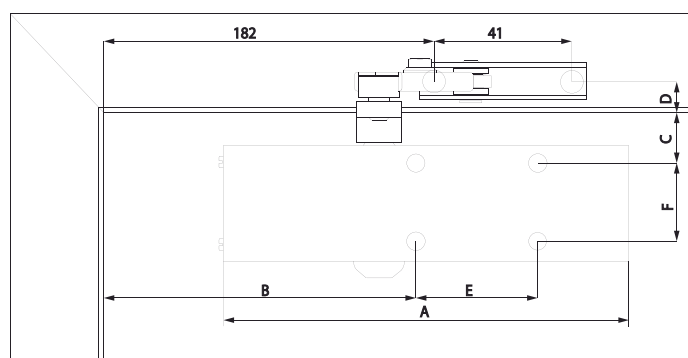
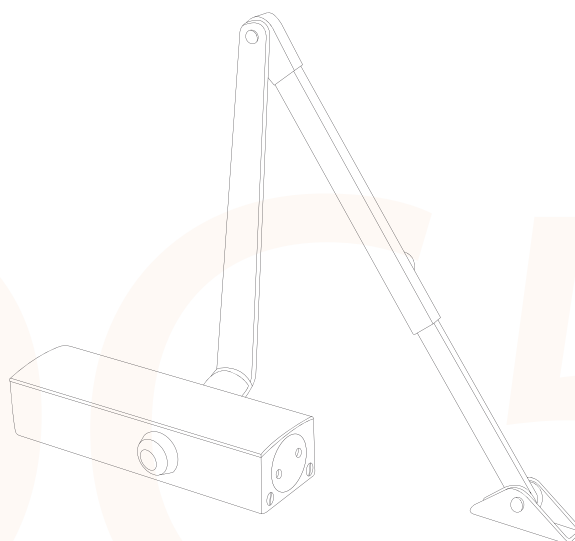
Características	
Fuerza de cierre	EN 2-5
Anchura de la puerta	850 - 1250 mm
Rango de peso de puerta	25 - 100 Kg
Certificación contra incendios	EN 1634
Versión igual para puertas a derecha e izquierdas	SI
Estilo de diseño	Estilo Europeo para puertas comerciales
Instalación tipo standard	SI
Instalación tipo brazo paralelo	SI
Instalación en marco superior	SI
Velocidad de cierre regulable mediante ajuste	SI
Material	Cuerpo de aluminio y brazo de acero
Distancia de agujeros horizontales en montaje	50 mm
Distancia de agujeros verticales en montaje	45 mm
Amortiguación de apertura	SI
Retardo en el cierre	NO
Ciclos testados de funcionamiento	500.000 ciclos
Brazo deslizante opcional	Opcional
Acabados	Plateado, dorado, blanco, negro y marrón



Brazo guía opcional

Tipo de instalación	Dimensiones (mm)						Rango de peso de puerta (Kg)	Anchura de puerta hasta (mm)	Funciones adicionales
	A	B	C	D	E	F			
DC4/36	50	226	224	32	39	12	60-150	950-1500	Amortiguación, retraso

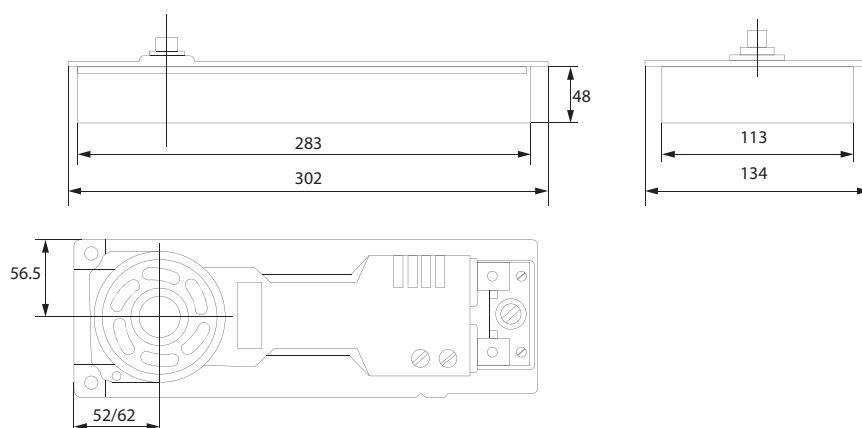
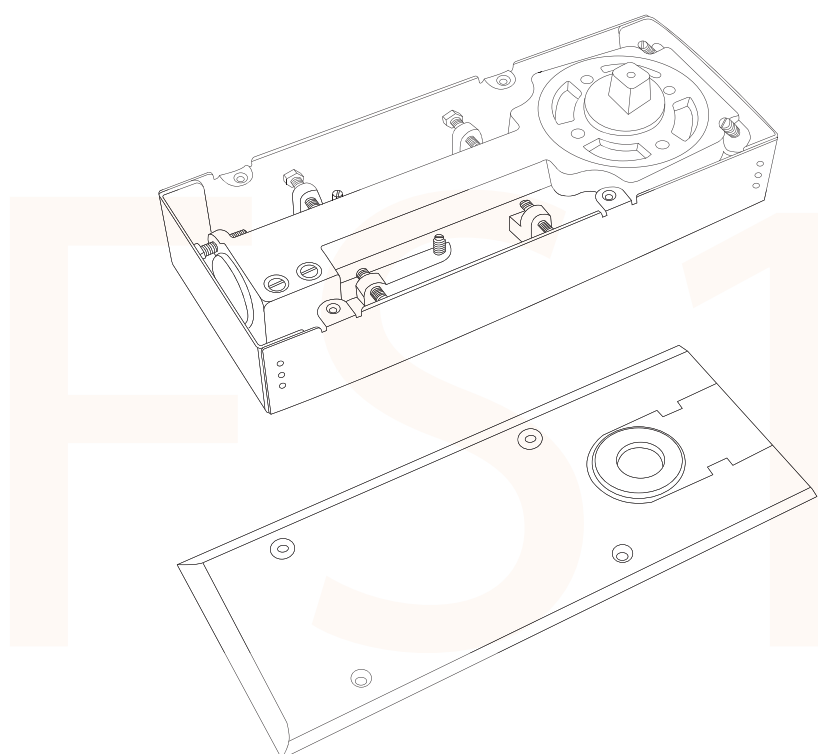
Características	
Fuerza de cierre	EN 3-6
Anchura de la puerta	950 - 1500 mm
Rango de peso de puerta	60 - 150 Kg
Certificación contra incendios	EN 1634
Versión igual para puertas a derecha e izquierdas	SI
Estilo de diseño	Estilo Europeo para puertas comerciales
Instalación tipo standard	SI
Instalación tipo brazo paralelo	SI
Instalación en marco superior	SI
Velocidad de cierre regulable mediante ajuste	SI
Material	Cuerpo de aluminio y brazo de acero
Distancia de agujeros horizontales en montaje	50 mm
Distancia de agujeros verticales en montaje	39 mm
Amortiguación de apertura	SI
Retardo en el cierre	NO
Ciclos testados de funcionamiento	500.000 ciclos
Brazo deslizante opcional	Opcional
Acabados	Plateado, dorado, blanco, negro y marrón



Brazo guía opcional

Tipo de instalación	Dimensiones (mm)						Rango de peso de puerta (Kg)	Anchura de puerta hasta (mm)	Funciones adicionales
	A	B	C	D	E	F			
DC5/3	177	175	14	19	60	38	40-65 Kg	< 950 mm	Amortiguación, retraso en el cierre y bloqueo opcional

Características	
Fuerza de cierre	EN 3
Anchura de la puerta	<950 mm
Rango de peso de puerta	40 - 65 Kg
Certificación contra incendios	NO
Versión igual para puertas a derecha e izquierdas	SI
Estilo de diseño	Estilo Americano para puertas comerciales
Instalación tipo standard	SI
Instalación tipo brazo paralelo	SI
Instalación en marco superior	SI
Velocidad de cierre regulable mediante ajuste	SI
Material	Cuerpo de aluminio y brazo de acero forjado
Distancia de agujeros horizontales en montaje	60 mm
Distancia de agujeros verticales en montaje	38 mm
Amortiguación de apertura	SI
Retardo en el cierre	SI
Ciclos testados de funcionamiento	500.000 ciclos
Brazo deslizante opcional	Opcional
Acabados	Plateado, dorado, blanco, negro y marrón



Tipo de instalación	Dimensiones (mm)						Rango de peso de puerta (Kg)	Anchura de puerta hasta (mm)	Funciones adicionales
	A	B	C	D	E	F			
FS1/1-4	-	-	-	-	-	-	<120 Kg	<1100 mm	-

Características	
Fuerza de cierre	EN 1-4
Anchura de la puerta	<1100 mm
Rango de peso de puerta	<120 Kg
Certificación contra incendios	NO
Versión igual para puertas a derecha e izquierdas	SI
Estilo de diseño	Cierrapuertas de suelo
Velocidad de cierre regulable mediante ajuste	SI
Material	Hierro