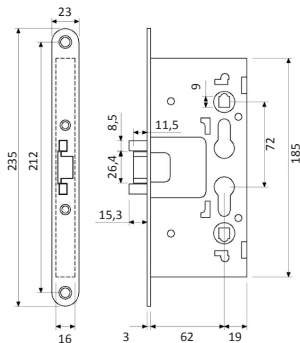




CERRADURA CORTAFUEGO: Reversible.

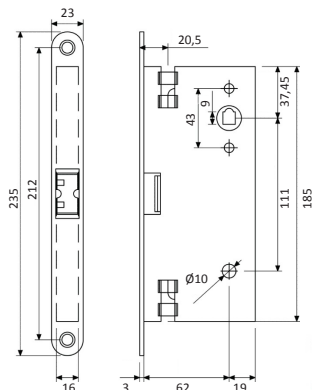
- Frente en acero cincado
- Caja en acero cincado
- Picaporte regulable en acero cincado para toda la serie
- Cuadro manilla 9 mm
- Cilindro no incluido
- Picaporte y palanca. Funcionamiento:
 - picaporte accionado por llave y manilla
 - palanca accionada por llave
- 1 vuelta



Referencia	Ejes	Frente	Entrada	Descripción
fva.377.181	72	23	65	Acero Inoxidable 25

CONTRACERRADURA CORTAFUEGO: para hoja secundaria en puertas de dos hojas.

- En la hoja principal debe ir instalada una cerradura con solo picaporte ref.
- Funcionamiento:
 - Interior: con dispositivo antipánico.

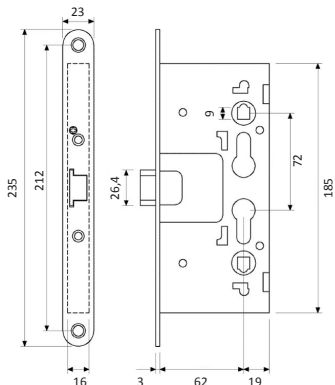


Referencia	Frente	Entrada	Descripción
fva.377.	23	65	Contracerradura de acero inoxidable 25
fva.377.	-	-	Pareja de varillas roscadas de 8 mm 25
fva.377.	-	-	Puntales macizos de 10 mm 25
fva.377.	-	-	Cerradero de suelo con guardapolvo 25
fva.377.	-	-	Dispositivo de bloqueo de varillas 25



PICAPORTE:

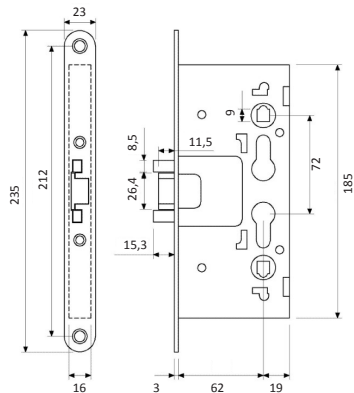
- Picaporte accionado por llave y manilla.
- Tornillo regulador para el picaporte.
- 1 vuelta.



Referencia	Ejes	Fronte	Entrada	Descripción
fva.377.184	72	23	65	Acero Inoxidable 25

PICAPORTE Y PALANCA:

- Funcionamiento:
 - Interior: con dispositivo antipánico y/o llave
 - Exterior: la llave retrae el picaporte y la palanca. La manilla retrae el picaporte.
- Cuadro manilla partido.
- 1 vuelta.

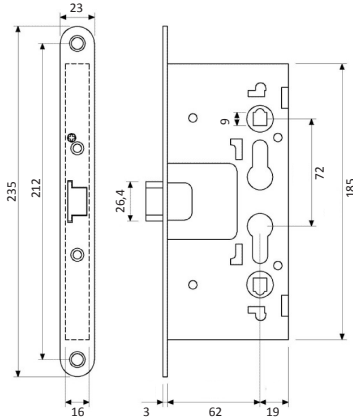


Referencia	Ejes	Fronte	Entrada	Descripción
fva.377.182	72	23	65	Acero Inoxidable 25



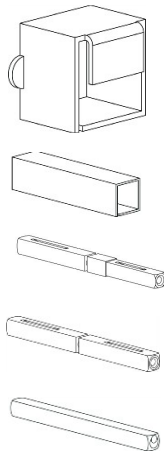
PICAPORTE:

- Funcionamiento:
 - Interior: con dispositivo antipánico y/o llave
 - Exterior: la llave condena o descondena la manilla y retrae el picaporte. La manilla retrae el picaporte solo si está descondenada.
- Cuadro manilla partido.
- Tornillo regulador para el picaporte.
- 1 vuelta.



Referencia	Ejes	Frente	Entrada	Descripción	
fva.377.185	72	23	65	Acero Inoxidable	25

ACCESORIOS: Cuadradillos y adaptadores.



Referencia	Medidas	Descripción	
fva.377.807	7,4	Casquillo adaptador de 9 a 8	1
fva.377.806	40	Casquillo adaptador 9 a 8 para nueca pasante	1
fva.377.805	8x9x110	Doble cuadradillo roscado 8/9 + 9/9	1
fva.377.704	9x9x110	Doble cuadradillo roscado 9/9	1
fva.377.	9x9x125	Cuadradillo completo	1